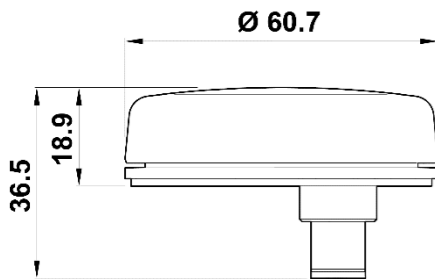


veratron GO GPS / Data / Plus+

Installationsanleitung / Installation instruction / Instructions d'installation/ Instrucciones para la instalación / Istruzioni per l'installazione / Instruções de instalação

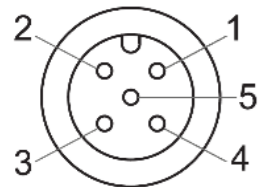
B000448 | 03-2021



This device** contains
FCC ID: XPYANNAB1
IC: 8595A-ANNAB1



204-810005



Pin	
1	Shield
2	NET-S (V+)
3	NET-C (V-)
4	NET-H (CAN H)
5	NET-L (CAN L)



www.veratron.com/downloads

! Vor der Montage

ACHTUNG: Kurzschluss. Kabelbrand, Batterieexplosion. Ziehen Sie den Zündschlüssel ab und trennen Sie die Klemme vom Minuspol der Batterie

Verwenden Sie ein NMEA 2000 Drop-Kabel mit fünfpoligem M12-Stecker (Drop-Kabellänge max. 6m, Stecker/Buchse).

Einbauort [1]

ACHTUNG: Bei Vorhandensein eines Magnetkompasses positionieren Sie das Gerät in einem Abstand von mindestens 30 cm zum Kompass, von mindestens 1 m zu VHF-Antennen und abseits von Radarfeldern.

Bringen Sie die veratron GO GPS/Plus+ so an, dass sie in alle Richtungen freien Empfang hat, um für das bestmögliche Signal zu sorgen.

Installieren Sie das Gerät in Bereichen mit Materialien, die für die Übertragung von digitalen Satellitendaten durchlässig sind (z. B. GfK, Holz, Glas).

ACHTUNG: im Fall der Installation auf Schiffen mit Stahlrumpf installieren Sie den veratron GO so hoch wie möglich in größtmöglicher Entfernung von Elektroblech.

DE

! Before assembly

NOTICE: Short circuit. Cable burning, battery explosion. Remove the ignition key and detach the battery negative pole terminal.

Purchase an NMEA 2000 drop cable with five-pin M12 connector (max. drop cable length 6m, male-female connectors).

Installation position [1]

NOTICE: place the device at least 30 cm away from any magnetic compass, at least 1m away from VHF antennas and clear of radar arrays.

To ensure the best GPS reception, mount the veratron GO GPS/Plus+ in a location that offers a clear, unobstructed view of the sky in all the directions.

Install the device in areas with materials permeable to digital satellite data transmission (i.e. fiberglass, wood, glass).

NOTICE: if installed on steel hull vessels, install the veratron GO as high as possible away from the magnetic steel.

EN

! Avant le montage

AVIS: court-circuit. Combustion des câbles, explosion des batteries. Retirer la clé de démarrage et débrancher la cosse du pôle négatif de la batterie.

Se procurer un câble de dérivation NMEA 2000 avec connecteur M12 à cinq broches (longueur maximum de câble de dérivation 6m, connecteurs mâle-femelle).

Position d'installation [1]

AVIS: en présence d'une boussole magnétique, placer le dispositif à au moins 30 cm de la boussole, à au moins 1 m des antennes VHF et loin des radars.

Pour assurer la meilleure réception GPS possible, Montez le veratron GO GPS/Plus+ à un endroit offrant une vue du ciel dégagée.

Installer le dispositif dans des zones avec des matériaux perméables à la transmission des données numériques par satellite (p. ex.: plastique à renfort de verre, bois, cristal).

AVIS: en cas d'installation sur les bateaux avec coque en acier, placer le veratron GO aussi haut que possible loin de l'acier magnétique.

FR

! Antes del montaje

AVISO: cortocircuito. Quemadura cables, explosión baterías. Extraiga la llave de encendido y desconecte el borne del polo negativo de la batería.

Prepare un cable de derivación NMEA 2000 con conector M12 de cinco pines (longitud del cable de derivación máx. 6m, conectores macho-hembra).

Posición de instalación [1]

AVISO: en presencia de una brújula magnética, coloque el dispositivo por lo menos a 30 cm de distancia de la brújula, 1 m de las antenas VHF y despejado del arreglo del radar.

Para garantizar la mejor recepción, monte el veratron GO GPS/Plus+ en una ubicación que permita una vista clara y sin obstrucciones del cielo en todas las direcciones.

Instale el dispositivo en zonas con materiales permeables a la transmisión de los datos digitales por satélite (ej.: fibra de vidrio, madera, cristal).

AVISO: si se instaló en cascos de acero, instale el veratron GO tan alto como sea posible y alejado del acero magnético.

ES

! Prima del montaggio

AVVISO: cortocircuito. Bruciatura cavi, esplosione batterie. Estrarre la chiave di accensione e staccare il morsetto del polo negativo della batteria.

Procurarsi un cavo di derivazione NMEA 2000 con connettore M12 a cinque pin (lunghezza cavo di derivazione max. 6m, connettori maschio-femmina).

Posizione di installazione [1]

AVVISO: in presenza di bussola magnetica, collocare il dispositivo ad almeno 30 cm dalla bussola, ad almeno 1 m dalle antenne VHF e lontano dai radar.

Per garantire una ricezione ottimale, installare il veratron GO GPS/Plus+ in una posizione che offre una visuale del cielo libera e priva di ostacoli in tutte le direzioni.

Installare il dispositivo in zone con materiali permeabili alla trasmissione dei dati digitali satellitari (es.: vetroresina, legno, cristallo).

AVVISO: se installato su imbarcazioni con scafo in acciaio, posizionare il veratron GO il più in alto possibile, lontano dall'acciaio magnetico.

IT

! Antes da montagem

AVISO: curto-circuito. Queima de cabos, explosão de baterias. Extraia a chave de ligação e desconecte o terminal do polo negativo da bateria.

Prepare um cabo drop NMEA 2000 com um conector M12 de 5 pinos (comprimento do cabo drop 6m, conectores macho-fêmea).

Posição de instalação [1]

AVISO: Na presença de uma bússola magnética, coloque o dispositivo a pelo menos 30 cm de distância da bússola, a pelo menos 1 m das antenas VHF e longe do conjunto de radar.

Para garantir a melhor recepção, monte o Veratron GO GPS / Plus + em um local que permita uma visão clara e desobstruída do céu em todas as direções.

Instale o dispositivo em áreas com materiais permeáveis à transmissão de dados digitais via satélite (ex: fibra de vidro, madeira, vidro).

AVISO: Se instalado em cascos de aço, instale o Veratron GO o mais alto possível e longe do aço magnético.

PT

Inhalt der Verpackung

- Veratron GO
- Sicherheitsanweisung
- Veratron Karte

Box contents

- Veratron GO
- Safety Instructions
- Veratron Card

Contenu de l'emballage

- Veratron GO
- Consignes de sécurité
- Veratron Carte

Contenido del paquete

- Veratron GO
- Instrucciones de seguridad
- Tarjeta Veratron

Contenuto della confezione

- Veratron GO
- Indicazioni per la sicurezza
- Veratron Card

Conteúdo da Embalagem

- Veratron GO
- Instruções de segurança
- Cartão veratron

Technische Daten

Material	Acrylonitrile Styrene Acrylate (ASA)
Stecker	NMEA 2000® Micro-C 5-polig M12
IP-Schutzart	IPX7 nach IEC 60529
Nennspannung	12V (NMEA 2000®)
NMEA 2000 LEN	2
Time To First Fix (TTFF)*	Kaltstart – 30 Sek.
Positions-genauigkeit*	2.5 m bei guten Sichtverhältnissen
GNSS Erweiterungssysteme*	SBAS-WAAS / EGNOS / MSAS / GAGAN
Empfängskanäle*	72
Aktualisierungsfrequenz*	10 Hz
Bluetooth Schnittstelle**	BLE 5.0 – 2.4 GHz 40 Kanäle

Technical specifications

Material	Acrylonitrile Styrene Acrylate (ASA)
Connector	NMEA 2000® Micro-C 5-pin M12
IP Protection Class	IPX7 according to IEC 60529
Supply Voltage	12V (NMEA 2000®)
NMEA 2000 LEN	2
Time To First Fix (TTFF)*	Cold start – 30 sec.
Position accuracy*	2.5 m with good sky view
GNSS augmentation*	SBAS-WAAS / EGNOS / MSAS / GAGAN
Reception channels*	72
Update rate*	10 Hz
Bluetooth interface**	BLE 5.0 – 2.4 GHz 40 channels

Données techniques

Material	Acrylonitrile Styrene Acrylate (ASA)
Connecteur	NMEA 2000® Micro-C 5 broches M12
Indice de protection IP	IPX7 conformément à la norme IEC 60529
Alimentation électrique	12V (NMEA 2000®)
NMEA 2000 LEN	2
Time To First Fix (TTFF)*	Démarrage à froid – 30 sec.
Précision de la position*	2.5 m avec de bonnes conditions de visibilité
Augmentation GNSS*	SBAS-WAAS / EGNOS / MSAS / GAGAN
Canaux de réception*	72
Fréquence de mise à jour*	10 Hz
Interface Bluetooth**	BLE 5.0 – 2.4 GHz 40 canaux

Datos técnicos

Material	Acrylonitrile Styrene Acrylate (ASA)
Conector	NMEA 2000® Micro-C 5 pines M12
Grado de protección IP	IPX7 de acuerdo con IEC 60529
Alimentación eléctrica	12V (NMEA 2000®)
NMEA 2000 LEN	2
Time To First Fix (TTFF)*	Puesta en marcha en frío - 30 segundos
Precisión de posición*	2.5 m con buenas condiciones de visibilidad
Aumento GNSS*	SBAS-WAAS / EGNOS / MSAS / GAGAN
Canales de recepción*	72
Frecuencia de actualización*	10 Hz
Interfaz Bluetooth**	BLE 5.0 – 2.4 GHz 40 canales

Dati tecnici

Material	Acrylonitrile Styrene Acrylate (ASA)
Connettore	NMEA 2000® Micro-C 5-pin M12
Grado di protezione IP	IPX7 in accordo con IEC 60529
Tensione nominale	12V (NMEA 2000®)
NMEA 2000 LEN	2
Time To First Fix (TTFF)*	Avviamento a freddo – 30 sec.
Accuratezza della posizione*	2.5 m con buone condizioni di visibilità
GNSS augmentation*	SBAS-WAAS / EGNOS / MSAS / GAGAN
Canali di ricezione*	72
Frequenza di aggiornamento*	10 Hz
Interfaccia Bluetooth**	BLE 5.0 – 2.4 GHz 40 canali

Dados técnicos

Material	Acrylonitrile Styrene Acrylate (ASA)
Conector	NMEA 2000® Micro-C 5 pines M12
Grau de proteção IP	IPX7 segundo IEC 60529
Alimentação elétrica	12V (NMEA 2000®)
NMEA 2000 LEN	2
Time To First Fix (TTFF)*	Inicialização a frio – 30 segundos
Exatidão de posição*	2.5 m com boas condições de visibilidade
Aprimoramento de sinal GNSS*	SBAS-WAAS / EGNOS / MSAS / GAGAN
Canais de recepção*	72
Frequência de atualização*	10 Hz
Interface Bluetooth**	BLE 5.0 – 2.4 GHz 40 canais

NMEA 2000-Daten

PGN	Description
126992	System Time
129025	Position, Rapid Update
129026	COG & SOG, Rapid Update
129029	GNSS Position Data
129539	GNSS DOPs
129540	GNSS Satellites in View

NMEA 2000 Data

PGN	Description
126992	System Time
129025	Position, Rapid Update
129026	COG & SOG, Rapid Update
129029	GNSS Position Data
129539	GNSS DOPs
129540	GNSS Satellites in View

Données NMEA 2000

PGN	Description
126992	System Time
129025	Position, Rapid Update
129026	COG & SOG, Rapid Update
129029	GNSS Position Data
129539	GNSS DOPs
129540	GNSS Satellites in View

Datos NMEA 2000

PGN	Description
126992	System Time
129025	Position, Rapid Update
129026	COG & SOG, Rapid Update
129029	GNSS Position Data
129539	GNSS DOPs
129540	GNSS Satellites in View

Dati NMEA 2000

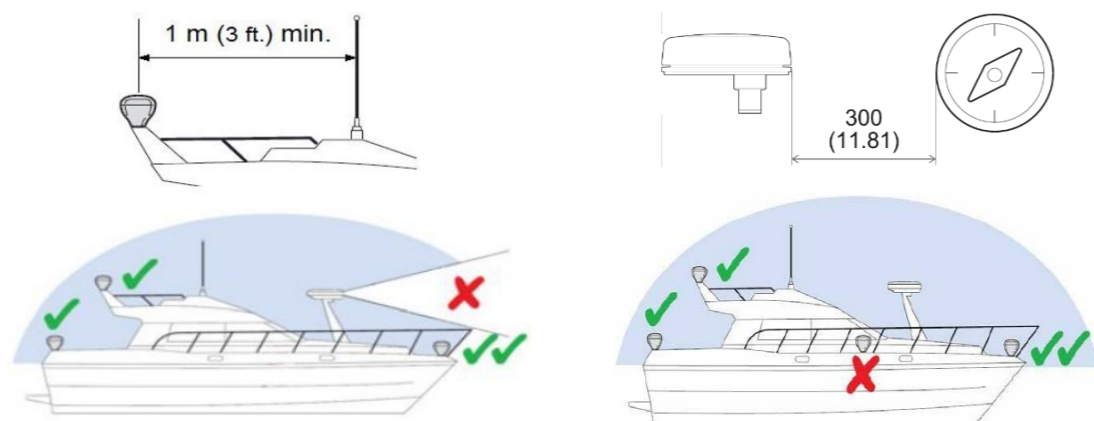
PGN	Description
126992	System Time
129025	Position, Rapid Update
129026	COG & SOG, Rapid Update
129029	GNSS Position Data
129539	GNSS DOPs
129540	GNSS Satellites in View

Dados NMEA 2000

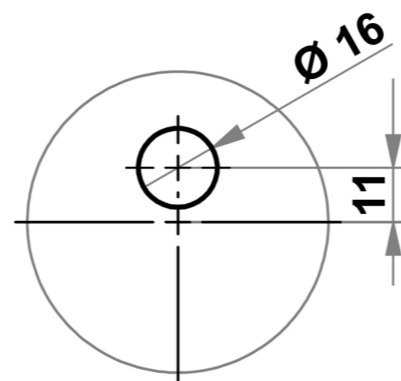
PGN	Description
126992	System Time
129025	Position, Rapid Update
129026	COG & SOG, Rapid Update
129029	GNSS Position Data
129539	GNSS DOPs
129540	GNSS Satellites in View

1.

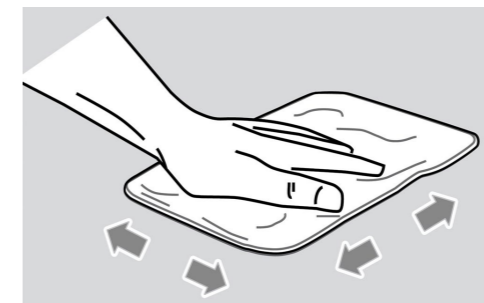
Wo zu installieren / Where to install / Où installer / Donde instalar / Dove installare / Onde instalar



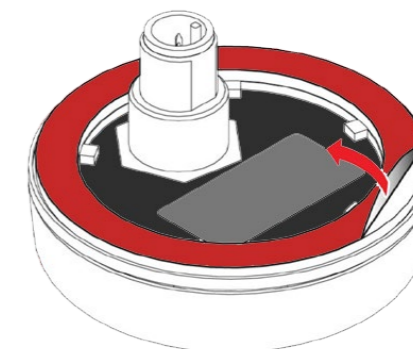
2.



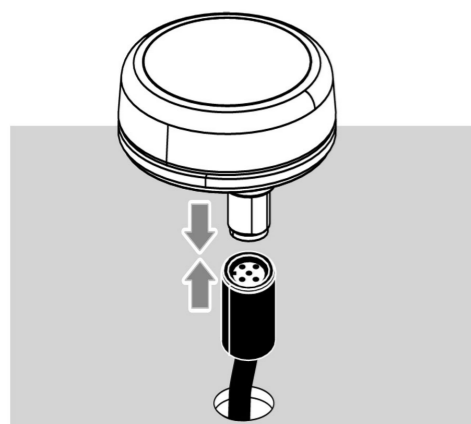
3.



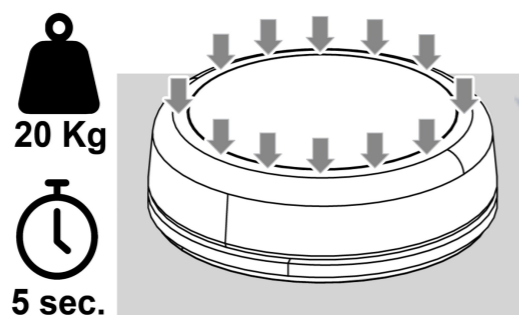
4.



5.



6.



Mit optionaler Halterung B00062402 / With optional bracket B00062402 / Avec support en option B00062402 / Con soporte opcional B00062402 / Con staffa opzionale B00062402 / Com suporte opcional B00062402

Mobile App (veratron GO Data / veratron GO Plus+)

Laden Sie die NavDash App für Smartphones und Tablets herunter, um mit Ihrem veratron GO Data oder veratron GO Plus+ loszulegen

Download the NavDash App for smartphone and tablets to get started with your veratron GO Data or veratron GO Plus+

Téléchargez l'application NavDash pour smartphone et tablettes pour démarrer avec votre veratron GO Data ou veratron GO Plus+

Descargue la aplicación NavDash para smartphone y tabletas para comenzar con su veratron GO Data o veratron GO Plus+

Scarica l'app NavDash per smartphone e tablet per iniziare ad utilizzare veratron GO Data o veratron GO Plus+

Baixa o aplicativo NavDash para smartphone e tablets para começar a usar seus veratron GO Data ou veratron GO Plus+



A	veratron GO
B	Klebeband / Adhesive tape / Ruban adhésif / Cinta adhesiva / Banda adesiva / Fita adesiva
C	Schraube / Screw / Vis / Tornillo / Vite / Parafuso
D	NMEA 2000 Stecker / Connector / Connecteur / Conector / Connettore / Conector
E	Halterung / Bracket / Support / Soporte / Staffa / Suporte
F	Bedienfeld Loch / Panel hole / Trou du panneau / Agujero del panel / Foro nel pannello / Furo do painel